

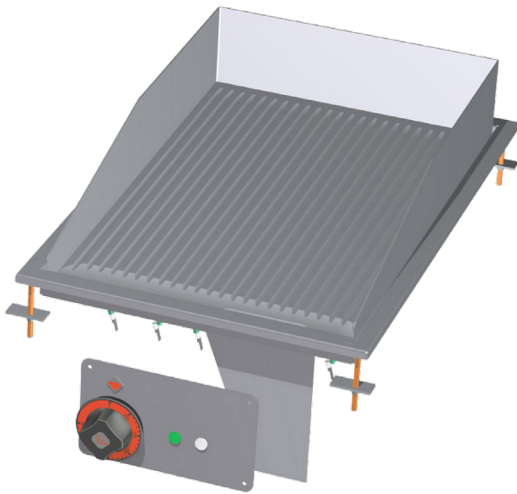
# Fiche technique

Caractéristiques du produit



## Plaque de cuisson 36x55 drop-in électrique chromée nervurée 400 V

|               |                          |                               |
|---------------|--------------------------|-------------------------------|
| <b>Modèle</b> | <b>Code SAP</b>          | 00007457                      |
| FTRD-64ETS    | <b>Groupe d'articles</b> | Grilles et plaques de cuisson |



- Type de surface de l'appareil: Nervuré
- Dimensions de la planche à griller [mm x mm]: 600 x 400
- Épaisseur de la planche à griller [mm]: 14.00
- Matériau de la plaque supérieure: Super chrome
- Taille de la grille [mm x mm]: 450 x 395
- Tiroir de récupération de la graisse: Oui
- Température maximale de l'appareil [° C]: 300
- Rebord amovible: Oui

|                                  |          |   |  |
|----------------------------------|----------|---|--|
| <b>Code SAP</b>                  | 00007457 | <b>Alimentation</b>                                 | 400 V / 3N - 50 Hz   |
| <b>Largeur nette [mm]</b>        | 400      | <b>Dimensions de la planche à griller [mm x mm]</b> | 600 x 400  |
| <b>Profondeur nette [mm]</b>     | 600      | <b>Taille de la grille [mm x mm]</b>                | 450 x 395  |
| <b>Hauteur nette [mm]</b>        | 220      | <b>Type de surface de l'appareil</b>                | Nervuré  |
| <b>Poids net [kg]</b>            | 30.00    | <b>Type de plan de travail</b>                      | Emboutie aux formes et angles arrondis - nettoyage d'entretien confortable |
| <b>Puissance électrique [kW]</b> | 4.500    |   |  |

# Fiche technique

Dessin technique



## Plaque de cuisson 36x55 drop-in électrique chromée nervurée 400 V

Modèle

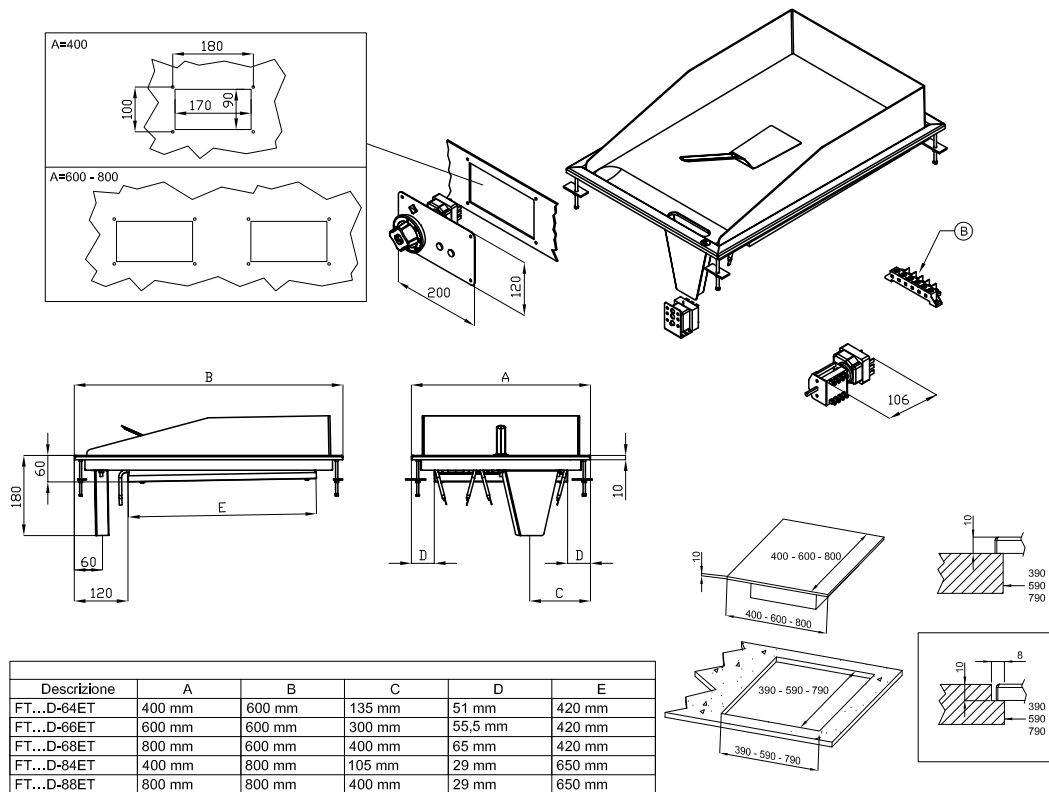
Code SAP

00007457

FTRD-64ETS

Groupe d'articles

Grilles et plaques de cuisson



|   |            |  |   |                       |  |
|---|------------|--|---|-----------------------|--|
| A | Data plate |  | B | Electrical connection |  |
|---|------------|--|---|-----------------------|--|



### Plaque de cuisson 36x55 drop-in électrique chromée nervurée 400 V

|               |                          |                               |
|---------------|--------------------------|-------------------------------|
| <b>Modèle</b> | <b>Code SAP</b>          | 00007457                      |
| FTRD-64ETS    | <b>Groupe d'articles</b> | Grilles et plaques de cuisson |

1

#### Conception entièrement en acier inoxydable

- Longue durée de vie
- Durabilité du matériau en acier inoxydable AISI 34
- Le matériau ne rouille pas
  - Économies sur les interventions d'entretien
  - Service facile et plus rapide

2

#### Degré de protection des commandes IPX5

- Système sans entretien
- Résistant aux éclaboussures
- Longue durée de vie
  - Économies sur les interventions d'entretien
  - Nettoyage facile de l'appareil

3

#### Unité de cuisson intégrée

- Utilisations diverses
- Possibilité de placement dans des espaces plus petits
  - Manipulation simple
  - Économies sur le soubassement

4

#### Rebord haut amovible

- De meilleures conditions d'hygiène
- Empêcher les éclaboussures de graisse sur l'équipement secondaire
  - Facile d'entretien
  - Nettoyage facile

5

#### Plaque rainurée en acier chromé

- Le produit accroche moins et est plus facile à nettoyer
- Bon réchauffement de la viande avec une rainure
  - Gagner du temps lors de la préparation des repas
  - Préparation facile d'un beau plat

# Fiche technique

## Paramètres techniques



### Plaque de cuisson 36x55 drop-in électrique chromée nervurée 400 V

|                   |                          |                               |
|-------------------|--------------------------|-------------------------------|
| <b>Modèle</b>     | <b>Code SAP</b>          | 00007457                      |
| <b>FTRD-64ETS</b> | <b>Groupe d'articles</b> | Grilles et plaques de cuisson |

**1. Code SAP:**

00007457

**2. Largeur nette [mm]:**

400

**3. Profondeur nette [mm]:**

600

**4. Hauteur nette [mm]:**

220

**5. Poids net [kg]:**

30.00

**6. Largeur brute [mm]:**

430

**7. Profondeur brute [mm]:**

630

**8. Hauteur brute [mm]:**

470

**9. Poids brut [kg]:**

35.00

**10. Type d'appareil:**

Appareil électrique

**11. Type de construction de l'appareil:**

Drop-In

**12. Puissance électrique [kW]:**

4.500

**13. Alimentation:**

400 V / 3N - 50 Hz

**14. Indice de protection d'enveloppe:**

IPX5

**15. La couleur extérieure de l'appareil:**

Acier inoxydable

**16. Matériel:**

Inox

**17. Indicateurs:**

Voyants de marche et de préchauffement du four

**18. Type de plan de travail:**

Emboutie aux formes et angles arrondis - nettoyage d'entretien confortable

**19. Matériau de la plaque supérieure:**

Super chrome

**20. Épaisseur de la plaque supérieure [mm]:**

14.00

**21. Température maximale de l'appareil [° C]:**

300

**22. Température minimale de l'appareil [° C]:**

50

**23. Accès au service:**

De l'avant en retirant le panneau avant

**24. Thermostat de sécurité:**

Oui

**25. Dimensions de la planche à griller [mm x mm]:**

600 x 400

**26. Épaisseur de la planche à griller [mm]:**

14.00

**27. Tiroir de récupération de la graisse:**

Oui

**28. Rebord amovible:**

Oui

# Fiche technique

Paramètres techniques



## Plaque de cuisson 36x55 drop-in électrique chromée nervurée 400 V

|               |                          |                               |
|---------------|--------------------------|-------------------------------|
| <b>Modèle</b> | <b>Code SAP</b>          | 00007457                      |
| FTRD-64ETS    | <b>Groupe d'articles</b> | Grilles et plaques de cuisson |

### 29. Taille de la grille [mm x mm]:

450 x 395

### 31. Section des conducteurs CU [mm<sup>2</sup>]:

1

– Výkon (kW): 3,7-5 (230 V); 6,4-8,7 (400 V)

---

### 30. Type de surface de l'appareil:

Nervuré